

POWERFULL - BD 225 B



POWERFULL "B"

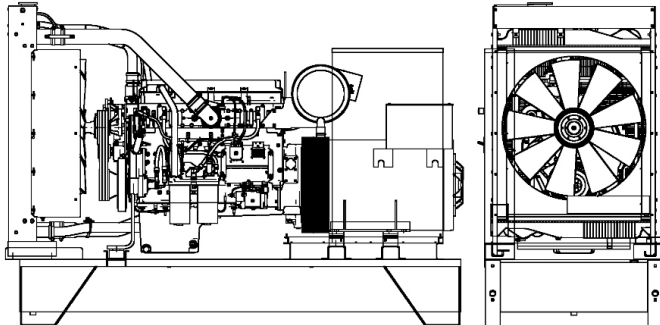


Фото только в целях иллюстрации

ДВИГАТЕЛЬ

Марка двигателя	BAUDOUIN
Модель двигателя	6M16G250/5
Количество цилиндров	6
Скорость	1500 r.p.m.
Объем двигателя	9.73 l
Забор воздуха	Turbocharged
Стандартное напряжение	24 Vdc
Дополнительное напряжение	Vdc
Sae	1-14
ВМЕР	1958 kPa
Охлаждение	вода
Мощность на маховике P.R.P.	205.0 kW
Мощность на маховике L.T.P.	227.0 kW
Расход топлива. 100% (L.T.P.)	56.7 l/h
Расход топлива. 100% (P.R.P)	50.9 l/h
Расход топлива. 75% (P.R.P)	38.1 l/h
Расход топлива. 50% (P.R.P)	25.9 l/h
Расход топлива. 25% (P.R.P)	14.3 l/h
электронный регулятор	Стандартный
Класс точности	G2
Количество масла	30.0 l
Емкость антифриза в двигателе	22.0 l
Тип радиатора	Tropical
Тепло к радиатору	333.7 kW
Тепло от выхлопных	0.0 kW
Тепло от радиатора	0.0 kW
Температура выхлопных газов	600 °C
Расход воздуха для охлаждения	0.00 m ³ /min
Расход воздуха при сжигании	15.60 m ³ /min
Поток выхлопных газов	44.40 m ³ /min
TA Luft	Not available
TA Luft/2	Not available
EPA	Not available
Stage	Not available

ОСНОВНЫЕ ДАННЫЕ

Непр. мощность (PRP)	230.0 (kVA)
Непр. мощность (PRP)	184.0 (kW)
Непр. мощность (LTP)	250.0 (kVA)
Непр. мощность (LTP)	200.0 (kW)
Voltage • Frequency • Power Factor	400V • 50Hz • 0.8 cosφ

размеры и вес

Ширина	1300 mm
Длина	3770 mm
Высота	2200 mm
Вес	2450 kg

ГЕНЕРАТОР

Марка альтернатора	STAMFORD
Модель алтернатора	UCDI274K
P.R.P. Мощность	250.0 kVA
L.T.P. Мощность	275.0 kVA
Подключение	Series star
Число фаз	3PH+N
Обмотка	12 terminals Winding 311
Номер терминала	12 nr.
Защита IP	23
электронный регулятор	AS440
Точность	1.0 ± %

БАЗА КАДР

Модель	T3
Стандарт	900 l
Опция	0 l
Негабарит*	0 l

кожух & шумоглушитель

Модель кожуха	SENZA COFANO
Данные глушителя	MS 25
Диаметр глушителя на выходе	114.0 mm

Производительность относится при температуре 25 ° C, высоте 1-1000 м. над уровнем моря, относительная влажность 30%, атмосферное давление 100 кПа (1 бар). линейная нагрузка нелинейная нагрузка, соблюдая правила ISO 8528-1, ISO 3046, EN 60034-1, расходы топлива являются номинальными и относятся к удельному весу 0,850kg / л, значения мощности звука относятся к меркам в открытом поле ISO 3746 место установки может изменить значения.

P.R.P.: мощность, доступная для ограниченного количества часов в год для использования с переменной нагрузкой, в соответствии с ISO 8528-1.

L.T.P.: мощность, доступная для использования в экстренных ситуациях при переменной нагрузке, в соответствии с ISO 8528-1. Перегрузка не допускается.

