

**POWERFULL - F 600 B**

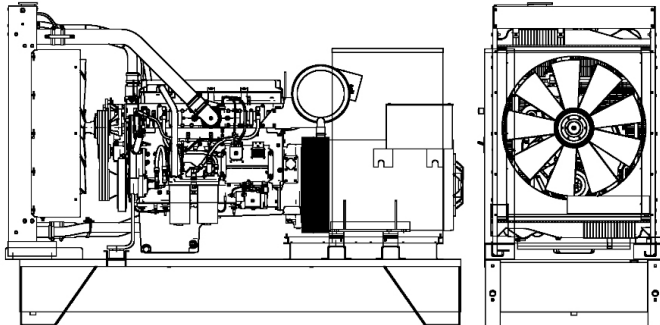
**POWERFULL "B"**


Фото только в целях иллюстрации

**ДВИГАТЕЛЬ**

Марка двигателя	FPT IVECO
Модель двигателя	CR16TE1W
Количество цилиндров	6
Скорость	1500 r.p.m.
Объем двигателя	15.90 l
Забор воздуха	Turbocharged
Стандартное напряжение	24 Vdc
Дополнительное напряжение	Vdc
Sae	1-14
ВМЕР	2560 kPa
Охлаждение	вода
Мощность на маховике P.R.P.	502.9 kW
Мощность на маховике L.T.P.	559.0 kW
Расход топлива. 100% (L.T.P.)	132.0 l/h
Расход топлива. 100% (P.R.P)	115.0 l/h
Расход топлива. 75% (P.R.P)	80.3 l/h
Расход топлива. 50% (P.R.P)	57.0 l/h
Расход топлива. 25% (P.R.P)	0.0 l/h
электронный регулятор	Стандартный
Класс точности	G3
Количество масла	38.0 l
Емкость антифриза в двигателе	0.0 l
Тип радиатора	Tropical
Тепло к радиатору	288.2 kW
Тепло от выхлопных	397.7 kW
Тепло от радиатора	0.0 kW
Температура выхлопных газов	558 °C
Расход воздуха для охлаждения	632.00 m <sup>3</sup> /min
Расход воздуха при сжигании	40.60 m <sup>3</sup> /min
Поток выхлопных газов	98.50 m <sup>3</sup> /min
TA Luft	Not available
TA Luft/2	Not available
EPA	Not available
Stage	Not available

**ОСНОВНЫЕ ДАННЫЕ**

Непр. мощность (PRP)	600.0 (kVA)
Непр. мощность (PRP)	480.0 (kW)
Непр. мощность (LTP)	660.0 (kVA)
Непр. мощность (LTP)	528.0 (kW)
Voltage • Frequency • Power Factor	400V • 50Hz • 0.8 cosφ

**размеры и вес**

Ширина	1270 mm
Длина	3180 mm
Высота	1990 mm
Вес	3250 kg

**ГЕНЕРАТОР**

Марка альтернатора	MECC ALTE
Модель алтернатора	ECO40 1.5L4 B
P.R.P. Мощность	625.0 kVA
L.T.P. Мощность	675.0 kVA
Подключение	Parallel star
Число фаз	3PH+N
Обмотка	12 terminals 800 V
Номер терминала	12 nr.
Защита IP	23
электронный регулятор	DER-1
Точность	1.0 ± %

**БАЗА КАДР**

Модель	T3
Стандарт	900 l
Опция	0 l
Негабарит*	0 l

**кожух & шумоглушитель**

Модель кожуха	SENZA COFANO
Данные глушителя	MS 35
Диаметр глушителя на выходе	168.0 mm

Производительность относится при температуре 25 ° C, высоте 1-1000 м. над уровнем моря, относительная влажность 30%, атмосферное давление 100 кПа (1 бар), линейная нагрузка нелинейная нагрузка, соблюдая правила ISO 8528-1, ISO 3046, EN 60034-1, расходы топлива являются номинальными и относятся к удельному весу 0,850kg / л, значения мощности звука относятся к меркам в открытом поле ISO 3746 место установки может изменить значения.

**P.R.P.:** мощность, доступная для ограниченного количества часов в год для использования с переменной нагрузкой, в соответствии с ISO 8528-1.

**L.T.P.:** мощность, доступная для использования в экстренных ситуациях при переменной нагрузке, в соответствии с ISO 8528-1. Перегрузка не допускается.

