

POWERFULL - JD 201 B



POWERFULL "B"

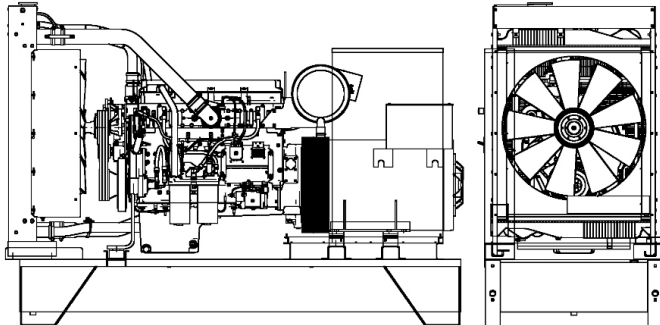


Фото только в целях иллюстрации

ДВИГАТЕЛЬ

| | |
|-------------------------------|---------------|
| Марка двигателя | JOHN DEERE |
| Модель двигателя | 6068HFU74-200 |
| Количество цилиндров | 6 |
| Скорость | 1500 r.p.m. |
| Объем двигателя | 6.80 l |
| Забор воздуха | Turbocharged |
| Стандартное напряжение | 12 Vdc |
| Дополнительное напряжение | Vdc |
| Sae | 3-11½ |
| ВМЕР | 1956 kPa |
| Охлаждение | вода |
| Мощность на маховике P.R.P. | 177.6 kW |
| Мощность на маховике L.T.P. | 196.6 kW |
| Расход топлива. 100% (L.T.P.) | 44.5 l/h |
| Расход топлива. 100% (P.R.P) | 40.1 l/h |
| Расход топлива. 75% (P.R.P) | 30.1 l/h |
| Расход топлива. 50% (P.R.P) | 20.4 l/h |
| Расход топлива. 25% (P.R.P) | 10.9 l/h |
| электронный регулятор | Стандартный |
| Класс точности | |
| Количество масла | 32.0 l |
| Емкость антифриза в двигателе | 11.3 l |
| Тип радиатора | Tropical |
| Тепло к радиатору | 4895.0 kW |
| Тепло от выхлопных | 0.0 kW |
| Тепло от радиатора | 0.0 kW |
| Температура выхлопных газов | 577 °C |
| Расход воздуха для охлаждения | 0.00 m³/min |
| Расход воздуха при сжигании | 10.90 m³/min |
| Поток выхлопных газов | 32.70 m³/min |
| TA Luft | Not available |
| TA Luft/2 | Not available |
| EPA | Not available |
| Stage | Stage 2 |

ОСНОВНЫЕ ДАННЫЕ

| | |
|------------------------------------|------------------------|
| Непр. мощность (PRP) | 200.0 (kVA) |
| Непр. мощность (PRP) | 160.0 (kW) |
| Непр. мощность (LTP) | 220.0 (kVA) |
| Непр. мощность (LTP) | 176.0 (kW) |
| Voltage • Frequency • Power Factor | 400V • 50Hz • 0.8 cosφ |

размеры и вес

| | |
|--------|---------|
| Ширина | 1095 mm |
| Длина | 2472 mm |
| Высота | 1963 mm |
| Вес | 1870 kg |

ГЕНЕРАТОР

| | |
|-----------------------|-----------------------------|
| Марка альтернатора | STAMFORD |
| Модель алтернатора | UCI274H |
| P.R.P. Мощность | 200.0 kVA |
| L.T.P. Мощность | 220.0 kVA |
| Подключение | Series star |
| Число фаз | 3PH+N |
| Обмотка | 12 terminals Winding 311 |
| Номер терминала | 12 nr. |
| Защита IP | 23 |
| электронный регулятор | AS440 |
| Точность | 1.0 ± % |

БАЗА КАДР

| | |
|------------|-------|
| Модель | T2 |
| Стандарт | 520 l |
| Опция | 0 l |
| Негабарит* | 0 l |

кожух & шумоглушитель

| | |
|-----------------------------|--------------|
| Модель кожуха | SENZA COFANO |
| Данные глушителя | MS 25 |
| Диаметр глушителя на выходе | 114.0 mm |

Производительность относится при температуре 25 ° C, высоте 1-1000 м. над уровнем моря, относительная влажность 30%, атмосферное давление 100 кПа (1 бар). линейная нагрузка нелинейная нагрузка, соблюдая правила ISO 8528-1, ISO 3046, EN 60034-1, расходы топлива являются номинальными и относятся к удельному весу 0,850kg / л, значения мощности звука относятся к меркам в открытом поле ISO 3746 место установки может изменить значения.

P.R.P.: мощность, доступная для ограниченного количества часов в год для использования с переменной нагрузкой, в соответствии с ISO 8528-1.

L.T.P.: мощность, доступная для использования в экстренных ситуациях при переменной нагрузке, в соответствии с ISO 8528-1. Перегрузка не допускается.

