



ARK-P 900

Powered by



ВОДЯНОЕ
ОХЛАЖДЕНИЕ



ТРЕХФАЗНЫЙ



50 Гц



ДИЗЕЛЬНОЕ
ТОПЛИВО



ОБЩИЕ ХАРАКТЕРИСТИКИ



		Номинальная мощность	Максимальная мощность
Мощность	кВА/ кВт	800 / 640	900 / 720
Частота вращения	Об/Мин	1500	
Напряжение	В	400/230VAC	
Коэффициент мощности	Cos Phi	0,8	

Номинальная мощность (PRP)

Это вид работы при переменной нагрузке в качестве основного источника питания. Средняя нагрузка должна составлять 70%. Допускается перегрузка 10% каждые 12 часов при работе с переменной нагрузкой в течение 24 часов.

Максимальная мощность (ESP)

Ограниченное по времени поведение переменной нагрузки в случае потери надежного сетевого питания. Он используется в качестве резервного источника питания сети, и его перегрузка не допускается.

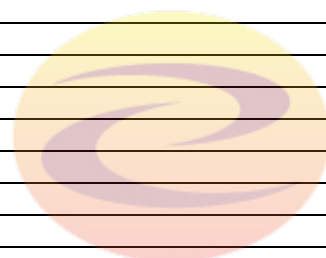
ДГУ производится в соответствии со следующими стандартами ЕЕС:

Директива По Машинному Оборудованию	2006/42/ЕС
Директива По Низкому Напряжению	EN ISO 12100:2016
Директива По Шуму	2014/35/EU
Аппаратура Управления & Производство	2000/14/ЕС
Электрической Распределительной генераторной установкой	TS ISO 8528-4 :2015
	TS ISO 8528-5 :2015
Безопасность	TS EN 12601 :2013



Технические данные двигателя 1500 об/мин

Бренд:	PERKINS
Основная мощность [кВт]:	675
Модель:	4006-23TAG3A
№ Цилиндры / Клапаны:	6/24
Тип двигателя:	4 Stroke
Объем [л]:	22,9
Наддув:	Turbocharged - Air to air cooled
Диаметр[мм] x Ход поршня[мм]:	160x190
Степень сжатия:	13.6:1
Воздушный фильтр:	Heavy Duty
Метод охлаждения:	Water Cooled (water + %50 antifreeze)
Общая емкость охлаждающей жидкости:	120
Тип регулятора:	Electronic
Электрическая система:	24VDC
Ток зарядного устройства аккумулятора:	55
Емкость масла [л]:	113,4
Поток выхлопных газов [м ³ /мин]:	193
Температура выхлопных газов. [°C]:	550
Расход воздуха PRP [м ³ /мин]:	69
Охлаждающий воздушный поток [м ³ /мин]:	870
Мощность стартера (кВт):	7,5kW
Стандартное напряжение батареи[V]:	24VDC
Стандартная емкость аккумулятора:	4x75Ah
Стандартный тип батареи:	Maintenance-Free Lead Acid



Расход топлива (л/ч):

%110 ESP	%100 PRP	%75 PRP	%50 PRP
194	172	130	90

(Удельный вес 0,84, топливо соответствует BS2869, класс A2.)

Данные генератора

Бренд:	LINZ
Модель:	PRO35L H/4
Напряжение:	400 /230 VAC
Количество фаз:	3
Коэффициент мощности:	0,8
Количество полюсов:	4
Тип соединения:	Star
Подшипник:	Single
Класс изоляции:	H
Класс защиты:	IP23
Обмотки:	2/3
Система контроля:	Self Excited
Стабилизатор напряжения:	Electronic AVR
Производительность 4/4 400В 50Гц (cosφ=1) :	96,5
Регулировка напряжения:	±%1
Коэффициент нелинейных искажений:	<%3
Мощность[кВА] Prime 400В 50Гц 125°С/40°С	800



Панель Управления



- ISO8528-4
- IP44
- Блок управления ARK700E
- Блок управления DSE (опция)
- Кнопка аварийной остановки
- Заряд батареи 5Amp
- Регулятор
- Шина подключения (под панелью)
- Реле управления
- Тепловая и магнитная защита (дополнительно)

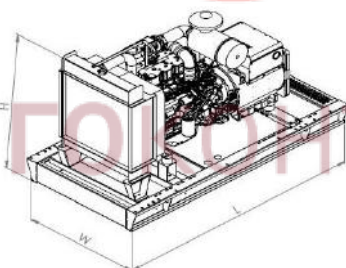


Технические Характеристики Устройства Управления

- IP65 Передняя панель
- Автоматический / ручной / тестовый режимы работы
- CanBus J1939 ECU
- 2nd Выбор языка
- Запись информации о последних 500 инцидентах и тревогах
- Статистическая запись
- Управление порядком фаз сети и генератора
- Контроль напряжения сети
- Связь RS-485
- GPRS - соединение Ethernet (опционально)
- Управление автоматическим переключением передач и управление двигателем

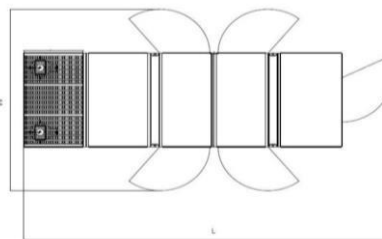
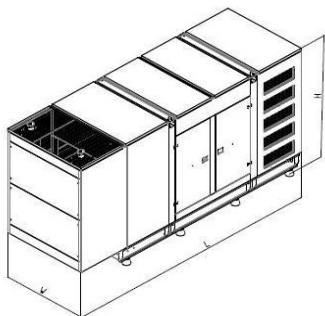
Размеры И Вес

	L [mm] Длина	W [mm] Ширина	H [mm] Высота	Сухой Вес [kg]	Емкость топливного бака (л)	Время работы без дозаправки	Уровень шума, дБА @ 7 мт
открытый тип	4500	2000	2165	5250	980	5,70	n/a



энергодистрибутиент

	L [mm] Длина	W [mm] Ширина	H [mm] Высота	Сухой Вес [kg]	Емкость топливного бака (л)	Время работы без дозаправки	Уровень шума, дБА @ 7 мт
С КОЖУХОМ	5472	2000	2660	7285	980	5,70	n/a



Ширина двери

L [mm] Lenght	W [mm] Widht
6240	3600