



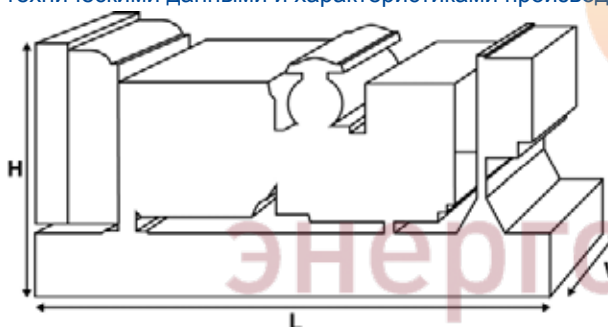
# P165-5\_50Гц

## Значения мощности

Напряжение, частота		Основной	Резервный
400/230 V, 50 Гц	кВА	150	165
	кВт	120	132
	кВА		
	кВт		

Значения при коэффициенте мощности 0.8

Чтобы ознакомиться с показателями мощности и напряжения той или иной генераторной установки, пожалуйста, перейдите к разделу с техническими данными и характеристиками производительности



## Размеры и массовые параметры

Длина	мм	2450 (96.5)
Ширина	мм	1010 (39.8)
Высота	мм	1544 (60.8)
Сухая масса	кг	1413 (3115)
Полная масса	кг	1434 (3161)

Значения в соответствии со стандартами ISO 8528, ISO 3046, IEC 60034, BS5000 и NEMA MG-1.22. Изображенная генераторная установка может быть оснащена дополнительным оборудованием.

## Основной режим

Непрерывная выработка электроэнергии (при переменной нагрузке) вместо ее приобретения. Количество часов эксплуатации в год не ограничено. Эта модель может работать с 10-процентной перегрузкой в течение 1 часа через каждые 12 часов.

## Резервный режим

Непрерывная выработка электроэнергии (при переменной нагрузке) в случае неисправности основного источника. В данном режиме работы перегрузка недопустима. Генератор данной модели рассчитан по пиковой непрерывной мощности (в соответствии со стандартом ISO 8528-3).

## Стандартные условия эксплуатации

Примечание: Стандартные условия эксплуатации: температура воздуха на впуске – 25°C (77°F), высота – 100 м (328 футов) над уровнем моря, относительная влажность – 30 %. Расход топлива указан при полной нагрузке. Дизельное топливо с удельной массой 0,85 соответствует стандарту BS2869: 1998, класс A2.

Компания FG Wilson предлагает ряд дополнительных возможностей, которые помогут удовлетворить любые Ваши потребности в энергообеспечении.

Предлагаемые опции:

- Обновление до норм Европейского сертификата соответствия
- Разнообразные шумопоглощающие кожухи
- Ряд синхронизирующих панелей управления для генераторных установок
- Дополнительные устройства аварийной сигнализации и отключения
- Широкий ассортимент систем глушения выхлопа, обеспечивающих различные уровни снижения шума

Для получения дополнительной информации о стандартных и дополнительных возможностях, предусмотренных для этого изделия, пожалуйста, обратитесь к местному дилеру или посетите веб-сайт:

[www.fgwilson.com](http://www.fgwilson.com)

# P165-5\_50Гц



## Расчетные параметры и рабочие характеристики

Марка двигателя	Perkins	
Модель двигателя:	1106A-70TAG2	
Марка генератора переменного тока	FG Wilson	
Модель генератора:	FGL30100	
Панель управления:	FG100	
Опорная рама:	3-полюсный автоматический прерыватель цепи	
Тип размыкателя цепи:	3-полюсный автоматический прерыватель цепи в литом корпусе	
Частота:	50 Гц	60 Гц
Частота вращения коленчатого вала: об/мин	1500	1800
Емкость топливного бака:	л (галлоны США)	327 (86.38)
Расход топлива в основном режиме	л (галлоны США)	32.4 (8.6)
Расход топлива в резервном режиме	л (галлоны США)	35.1 (9.3)

## Технические характеристики двигателя

Количество цилиндров	6	
Расположение	Рядный	
Цикл	4-тактный	
Диаметр	мм (дюймов)	105 (4.1)
Ход	мм (дюймов)	135 (5.3)
Система впуска	с турбонаддувом и интеркулером	
Система охлаждения	Вода	
Тип управления	Механический	
Класс управления	ISO 8528 G2	
Степень сжатия	16.0:1	
Рабочий объем	л (куб. дюйм)	7 (427.8)
Момент инерции:	кг/м <sup>2</sup> (фунт/дюйм <sup>2</sup> )	1.53 (5228)
Напряжение		
Заземление	Отрицательный	
Зарядное устройство для аккумулятора, А	85	
Сухая масса двигателя	кг (фунт)	788 (1737)
Полная масса двигателя	кг (фунт)	822 (1812)

## Параметры производительности двигателя

		50 Гц	60 Гц
Частота вращения коленчатого вала	об/мин	1500	1800
Полная мощность двигателя в основном режиме	кВт (л.с.)	136 (182)	155.4 (208)
Полная мощность двигателя в резервном режиме	кВт (л.с.)	149.1 (200)	171.8 (230)
Среднее эффективное тормозное давление в основном режиме	кПа (фунт/кв. дюйм)	1551 (225)	1477 (214.2)
Среднее эффективное тормозное давление в резервном режиме	кПа (фунт/кв. дюйм)	1701 (246.7)	1633 (236.8)

# P165-5\_50Гц



## Топливная система

Тип топливного фильтра:		Со сменным элементом			
Рекомендуемый вид топлива:		Дизельное топливо класса A2			
Расход топлива при		110 % нагрузки	100 % нагрузки	75 % нагрузки	50 % нагрузки
50 Гц, основной:	л/ч (галлоны США/час)	35.1 (9.3)	32.4 (8.6)	25 (6.6)	16.7 (4.4)
50 Гц, резервный	л/ч (галлоны США/час)	-	35.1 (9.3)	27.3 (7.2)	18.4 (4.9)
60 Гц, основной	л/ч (галлоны США/час)				
60 Гц, резервный	л/ч (галлоны США/час)	-			

(при использовании дизельного топлива с удельной плотностью 0.85, соответствующего стандарту BS2869 КлассA2,EN590)

## Пневматическая система

		50 Гц	60 Гц
Тип воздушного фильтра:		бумажная деталь	
Поток воздуха горения в основном режиме	м³/мин (куб. фт/мин)		
Поток воздуха горения в резервном режиме	м³/мин (куб. фт/мин)		
Ограничение максимального объема воздуха горения на входе	кПа	5 (20.1)	

## Система охлаждения

		50 Гц	60 Гц
Емкость системы охлаждения	л (галлоны США)	21 (5.5)	
Тип насоса системы охлаждения:		Центробежный	
Передача тепла охлаждающей жидкости и маслу: основной	кВт (британская тепловая единица/мин)	69.1 (3930)	
Передача тепла охлаждающей жидкости и маслу: резервный	кВт (британская тепловая единица/мин)	75.7 (4305)	
Передача тепла в моторный отсек*: основной	кВт (британская тепловая единица/мин)	20.2 (1149)	
Передача тепла в моторный отсек*: резервный	кВт (британская тепловая единица/мин)	22.3 (1268)	
Нагрузка на вентилятор системы охлаждения:	кВт (л.с.)	4.5 (6)	
Охлаждающий поток воздуха, проходящий через радиатор:	м³/мин (куб. фт/мин)	259.2 (9154)	
Внешнее ограничение охлаждающего потока воздуха:	Па (в H2O)	125 (0.5)	

\* Тепло, выделяемое двигателем и генератором переменного тока  
 Рассчитан для работы при температуре окружающего воздуха до 50°C (122°F).  
 Значения номинальной мощности при определенных условиях можно уточнить у дилера FG Wilson в Вашей стране.

## Система смазки

Тип масляного фильтра:		С загонкой примеси, полнопоточный
Емкость системы смазки:	л (галлоны США)	16.5 (4.4)
Емкость поддона картера:	л (галлоны США)	14.9 (3.9)
Тип масла:		API CH4 / CI4 15W-40
Охлаждение масла:		Вода

## Выхлопная система

		50 Гц	60 Гц
Макс. допустимое противодавление:	кПа (д. рт. ст.)	6 (1.8)	
Поток выхлопных газов: основной	м³/мин (куб. фт/мин)	23.9 (843)	
Поток выхлопных газов: резервный	м³/мин (куб. фт/мин)	25.3 (895)	
Температура выхлопных газов: основной	°C (°F)		
Температура выхлопных газов: резервный	°C (°F)	471 (880)	

# P165-5\_50Гц



## Физические параметры генератора переменного тока

Количество подшипников:	1
Класс изоляции:	H
Шаг обмотки:	2/3
Код обмотки	6P/6S
Провода:	4
Класс герметичности:	IP23
Система возбуждения:	ШУНТИРОВАНИЕ
Автоматическая регулировка напряжения:	R120

\* зависит от кода напряжения

## Эксплуатационные параметры генератора переменного тока

Превышение частоты вращения: об/мин		2250
Регулировка напряжения (установившийся режим): %		+/- 0.5
Форма сигнала NEMA = TIF:		50
Форма сигнала IEC = THF: %		2
Общее содержание гармоник LL/LN: %		2
Радиопомехи:		EN61000-6
Теплоотдача: 50 Гц	кВт (британская тепловая единица/мин)	10.1 (574)
Теплоотдача: 60 Гц	кВт (британская тепловая единица/мин)	0 ( )

## Параметры производительности генератора переменного тока, 50 Гц:

Код напряжения		415/240 V	400/230 V	380/220 V	220/127 V
			200/115 V		
Пусковая мощность*	кВА	233	219	199	259
Мощность короткого замыкания**	%	270	270	270	270
Сопротивление	Xd	3.34	3.6	3.984	2.67
	X'd	0.158	0.17	0.189	0.127
	X''d	0.102	0.102	0.113	0.076

## Параметры производительности генератора переменного тока, 60 Гц

Код напряжения

Пусковая мощность*	кВА				
Мощность короткого замыкания**	%	270	270	270	270
Сопротивление	Xd				
	X'd				
	X''d				

Указанное сопротивление относится к основному режиму.

\* Основано на падении напряжения 30% при коэффициенте мощности 0.6.

\*\* С дополнительной независимой системой возбуждения (Постоянный магнит / Вспомогательная обмотка)

# P165-5\_50Гц



## Выходная мощность, 50 Гц

Код напряжения	Основной		Резервный	
	кВА	кВт	кВА	кВт
415/240 В	150	120	165	132
400/230 В	150	120	165	132
380/220 В	150	120	165	132
230/115 В	150	120	165	132
220/127 В	150	120	165	132
220/110 В	150	120	165	132
200/115 В	150	120	165	132
240 В				
230 В				
220 В				

## Выходная мощность, 60 Гц

Код напряжения	Основной		Резервный	
	кВА	кВт	кВА	кВт
480/277 В				
440/254 В				
416/240 В				
400/230 В				
380/220 В				
240/139 В				
240/120 В				
230/115 В				
220/127 В				
220/110 В				
208/120 В				
240/120				
220/110				



P165-5\_50Гц

## Контактная Информация Дилера

ЭНЕРГОКОНТИНЕНТ

### Документация

Руководство по эксплуатации и техническому обслуживанию, а также схемы электрических соединений.

### Стандарты, которым соответствуют генераторные установки

Оборудование отвечает требованиям следующих стандартов: BS5000, ISO 8528, ISO 3046, IEC 60034, NEMA MG-1.22.

### Гарантия

В отношении генераторных установок мощностью 6,8–750 кВА, используемых в качестве основного источника энергии, гарантийный период составляет 12 месяцев со дня ввода в эксплуатацию и не подразумевает ограничений по количеству часов работы (8760 часов). В отношении генераторных установок, используемых в качестве резервного источника энергии, гарантийный период составляет 24 месяца со дня ввода в эксплуатацию и ограничивается 500 часами работы в год.

В отношении генераторных установок мощностью 730–2500 кВА, используемых в качестве основного источника энергии, гарантийный период составляет 12 месяцев со дня ввода в эксплуатацию без ограничений по количеству часов работы (8760 часов) или 24 месяца со дня ввода в эксплуатацию с ограничением в 6000 часов работы. В отношении генераторных установок, используемых в качестве резервного источника энергии, гарантийный период составляет 36 месяцев со дня ввода в эксплуатацию и ограничивается 500 часами работы в год.

Продукция компании FG Wilson производится в следующих странах:

Северная Ирландия • Бразилия • Китай • Индия

Штаб-квартира компании FG Wilson находится в Северной Ирландии, а ее дилерская сеть охватывает все регионы мира.

Чтобы связаться с центром продаж в Вашем регионе, пожалуйста, посетите веб-сайт компании FG Wilson

FG Wilson является товарным знаком, принадлежащим компании Caterpillar (NI) Limited.

В соответствии с политикой постоянного совершенствования продукции мы оставляем за собой право на внесение технических изменений без предварительного уведомления.