



www.FGWilson.com

## P250H-2



Рисунок приведен исключительно с иллюстративной целью

### Номинальная выходная мощность

Модель генераторной установки	Основной*	Резервный*
<b>380-415V, 50Hz</b>	230,0 кВА / 184,0 кВт	250,0 кВА / 200,0 кВт
<b>480V, 60 Hz</b>	240,0 кВА / 192,0 кВт	265,0 кВА / 212,0 кВт

Номинальные характеристики при коэффициенте мощности 0,8

### Номинальные значения - Основной режим

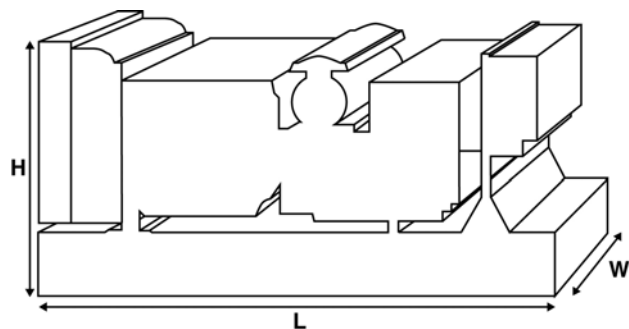
Это режим работы установки, при котором осуществляется бесперебойная подача электропитания (при переменной нагрузке) вместо промышленной энергосети. Отсутствует ограничение на длительность ежегодной эксплуатации в часах; для данной модели допустима 10% перегрузка от номинальной мощности в течение 1 часа каждые 12 часов работы.

### Номинальные значения - Резервный режим

Модели генераторных установок, работающие в этом режиме, осуществляют бесперебойную подачу электропитания (при переменной нагрузке) в случае нарушения электроснабжения объекта. При этом режиме работы установки перегрузка не допускается. Силовой генератор на данной модели предназначен для продолжительной работы при максимальной нагрузке (согласно ISO 8528-3).

### Стандартные условия

Примечание: Стандартные условия: температура окружающего воздуха - 25° С (77°F), высота над уровнем моря - 100 м (328 футов), относительная влажность воздуха 30%. Данные по расходу топлива указаны при полной нагрузке с использованием дизельного топлива с удельным весом 0,85, соответствующего стандарту BS2869: 1998, класс А2.



### Технические характеристики и производительность

Тип и модель двигателя	Perkins 1306C-E87TAG4	
Генераторы произведены для компании FG Wilson:	Leroy Somer	
Модель силового генератора:	LL5014H	
Панель управления	PowerWizard 1.1	
Тип рамы основания	Прочная сварная стальная конструкция	
Тип/номинальное значение размыкателя цепи	3-полюс Размыкатель в форме	
Частота	50 Гц	60 Гц
Частота вращения двигателя: RPM	1500	1800
Емкость топливного бака: литров (ам. галлонов)	350 (92,5)	
Расход топлива: л/ч (ам. галлонов/ч)		
	- Основной	50,0 (13,2) 54,9 (14,5)
	- Резервный	53,9 (14,2) 58,2 (15,4)

### Дополнительные возможности

Компания FG Wilson предлагает ряд дополнительных возможностей, которые помогут удовлетворить любые ваши потребности в энергообеспечении. Возможности включают:

- обновление до норм Европейского сертификата соответствия
- большой выбор шумопоглощающих кожухов
- целый ряд панелей управления и панелей синхронизации для генераторных установок
- дополнительные устройства аварийной сигнализации и отключения
- большой ассортимент глушителей различных уровней снижения шума для выхлопной системы

Для получения дополнительной информации о стандартных и дополнительных возможностях для этого изделия обратитесь к

### Масса и размеры

Длина (L) мм (дюймов)	Ширина (W) мм (дюймов)	Высота (H) мм (дюймов)	Нетто кг (фунтов)	С заправкой кг (фунтов)
2989 (117,7)	990 (39,0)	1789 (70,4)	2050 (4519)	2072 (4568)

Нетто (+ смазочное масло) С заправкой (+ смазочное масло и охлаждающая жидкость)

Характеристики в соответствии с ISO 8528, ISO 3046, IEC 60034, BS5000 и NEMA MG-1/22. Показанная на иллюстрации генераторная установка может включать дополнительное оборудование, поставляемое по отдельному заказу.

Компания FG Wilson располагает производственными мощностями в следующих странах:

Северная Ирландия • Бразилия • Китай • Индия • США

Штаб-квартира FG Wilson находится в Северной Ирландии, все поставки осуществляются через дилерскую сеть по всему миру. Контактные данные о местном офисе продаж в вашей стране можно найти на веб-сайте FG Wilson по адресу: [www.FGWilson.com](http://www.FGWilson.com)

Технические данные двигателя		
Число цилиндров/Расположение:	6 / на одной л	
Тактность:	4 такта	
Диаметр цилиндра/ход поршня: мм (дюймов)	116,6 (4,6)/135,9 (5,4)	
Впуск:	Турбонагнетатель, Обязанность Aa O	
Метод охлаждения:	Водяной	
Тип регулятора:	Электронно	
Класс регулирования:	ISO 8528 G2	
Степень сжатия:	16,9:1	
Рабочий объем: л (куб. дюймов)	8,7 (530,9)	
Момент инерции, кг*м <sup>2</sup> (фунт/дюйм <sup>2</sup> )	1,54 (5266)	
Электросистема двигателя:		
- Напряжение/Земля	24/отрицательная	
- Макс. ток зарядного генератора	45	
Вес: кг (фунтов)	- Сухая масса 671 (1479) - С заправкой 698 (1539)	

Рабочие характеристики	50 Гц	60 Гц
Частота вращения двигателя: об/мин.	1500	1800
Полная мощность двигателя: кВт (л.с.)		
- Основной	209,0 (280,0)	233,0 (312,0)
- Резервный	228,0 (306,0)	255,0 (342,0)
Среднее эффективное давление на поршень двигателя (BMEP), кПа (фунтов на кв. дюйм)		
- Основной	1920,0 (278,5)	1784,0 (258,8)
- Резервный	2095,0 (303,8)	1953,0 (283,2)

Топливная система	
Тип топливного фильтра:	Заменяемый элемент
Рекомендуемое топливо:	Дизельное топливо класс A2
Расход топлива: л/ч (ам. галл./ч)	

	110%	100%	75%	50%
Основной Нагрузка	Нагрузка	Нагрузка	Нагрузка	Нагрузка
50 Гц	53,9 (14,2)	50,0 (13,2)	39,5 (10,4)	29,9 (7,9)
60 Гц	58,2 (15,4)	54,9 (14,5)	45,9 (12,1)	35,5 (9,4)

	110%	100%	75%	50%
Резервный Нагрузка	Нагрузка	Нагрузка	Нагрузка	Нагрузка
50 Гц	53,9 (14,2)	42,1 (11,1)	31,5 (8,3)	
60 Гц	58,2 (15,4)	48,9 (12,9)	37,8 (10,0)	

(при использовании дизельного топлива удельной массой 0,85, соответствующего стандарту BS2869, класс A2)

Система воздухозабора	50 Гц	60 Гц
Тип воздушного фильтра:	Paper Element	
Поток воздуха для горения: м <sup>3</sup> /мин. (куб. футов/мин.)		
- Основной	19,2 (678)	23,5 (830)
- Резервный	20,6 (727)	24,2 (855)
Максимальное сопротивление на входе воздуха для горения: кПа (дюймов вод. ст.)		
	6,2 (25,0)	6,2 (25,0)

Система охлаждения	50 Гц	60 Гц
Емкость системы охлаждения: литров (ам. галлонов)	24,7 (6,5)	24,7 (6,5)
Тип водяного насоса: центробежный		
Отвод тепла на воду и смазочное масло: (брит. тепловых ед./мин.)		
- Основной	101,0 (5744)	103,0 (5858)
- Резервный	104,0 (5914)	106,0 (6028)
Отвод тепла в помещении: Тепло, выделяемое двигателем и генератором кВт (брит. тепловых ед./мин.)		
- Основной	22,4 (1274)	23,6 (1342)
- Резервный	25,3 (1439)	26,9 (1530)

Мощность вентилятора радиатора: кВт (л.с.)	9,9 (13,3)	16,9 (22,7)
Поток охлаждающего воздуха для радиатора: М <sup>3</sup> /мин. (cfm) (куб. футов/мин.)		
	349,8 (12353)	435,6 (15383)
Макс. сопротивление воздуха Сна выходе из радиатора: Па (дюймов вод. ст.)		
	125 (0,5)	125 (0,5)

Рабочий температурный диапазон системы охлаждения составляет до 50°C (122°F). Для получения информации по мощностным характеристикам для конкретных условий эксплуатации на объекте обращайтесь к местному дилеру FG Wilson.

Смазочная система	
Тип масляного фильтра:	Навинчиваемый, полный расход
Общий объем масла в системе: л (ам. галлонов)	26,4 (7,0)
Объем масла в поддоне картера: л (ам. галлонов)	22,7 (6,0)
Тип масла:	API CI-4
Метод охлаждения:	Водяной

Выхлопная система	50 Гц	60 Гц
Тип глушителя:	Industrial	
Модель и кол-во глушителей:	SD100 (1)	
Перепад давления в глушителе: кПа (дюймов рт. ст.)		
	8,70 (2,569)	8,70 (2,569)
Уровень шумопонижения глушителя: дБ		
	12	10
Макс. допустимое противодействие: кПа (дюймов рт. ст.)		
	10,7 (3,2)	10,7 (3,2)
Поток выхлопных газов: м <sup>3</sup> /мин. (куб. футов/мин.)		
- Основной	36,6 (1293)	46,5 (1642)
- Резервный	40,3 (1423)	51,3 (1812)
Температура выхлопных газов: °C (°F)		
(куб. футов/мин.)	- Основной 530 (986)	477 (891)
	- Резервный 576 (1069)	527 (981)

Технические характеристики генератора	
Произведено для компании FG Wilson:	Leroy Somer
Модель:	LL5014H
Кол-во подшипников:	1
Класс изоляции:	H
Код шага обмотки:	2/3 - 6
Провода:	12
Степень защиты корпуса:	IP23
Система возбуждения:	Shunt
Модель АРН:	R250

Эксплуатационные характеристики генератора	
Заброс оборотов двигателя, об/мин.	2250
Регулировка напряжения: (установившийся режим работы)	+/- 0.5
Форма сигнала NEMA = TIF:	50
Форма сигнала IEC = THF:	2.0%
Суммарный коэффициент гармоник фазного(LL) линейного / (LN) напряжения	4.0%
Радиопомехи:	Подавление помех соответствует европейскому стандарту EN61000-6
Тепловая мощность: кВт (брит. тепловых ед./мин.)	
	- 50 Гц 16,3 (927)
	- 60 Гц 16,9 (961)

Технические характеристики силового генератора	50 Гц				60 Гц				
	415/240V	400/230V 230/115V 200/115V	380/220V 220/110V	220/127V	480/277V 240/139V	380/220V 220/110V	240/120V 208/120V	230/115V	440/254V 220/127V
Максимальная пусковая нагрузка* кВА	495	465	425	546	543	362	425	397	468
Ограничение тока короткого замыкания,** %	300	300	300	300	300	300	300	300	300
Реактивное сопротивление: по типу напряжения									
X <sub>d</sub>	2,784	2,997	3,321	2,320	2,606	4,140	3,470	3,737	3,100
X' <sub>d</sub>	0,132	0,142	0,158	0,110	0,124	0,196	0,165	0,178	0,147
X'' <sub>d</sub>	0,080	0,086	0,095	0,066	0,075	0,119	0,099	0,107	0,089

Значения реактивного сопротивления приведены для основного режима.

\* Основано на 30%-ом падении напряжения при коэффициенте мощности 0,6.

\*\* При использовании опций генератора с постоянным магнитом или системы обмоток возбуждения AREP.

Технические характеристики питания 50 Гц				
Напряжение	Резервный		Основной	
	kVA	kW	kVA	kW
415/240V	230,0	184,0	250,0	200,0
400/230V	230,0	184,0	250,0	200,0
380/220V	230,0	184,0	250,0	200,0
230/115V	230,0	184,0	250,0	200,0
220/127V	215,0	172,0	240,0	192,0
220/110V	230,0	184,0	250,0	200,0
200/115V	230,0	184,0	250,0	200,0

Технические характеристики питания 60 Гц				
Напряжение	Резервный		Основной	
	kVA	kW	kVA	kW
480/277V	240,0	192,0	265,0	212,0
220/127V	240,0	192,0	265,0	212,0
380/220V	239,0	191,2	263,8	211,1
240/120V	240,0	192,0	265,0	212,0
230/115V	240,0	192,0	265,0	212,0
440/254V	240,0	192,0	265,0	212,0
220/110V	239,0	191,2	263,8	211,1
208/120V	240,0	192,0	265,0	212,0
240/139V	240,0	192,0	265,0	212,0

#### Документация

Полный комплект руководств по эксплуатации, обслуживанию и электросхем.

#### Стандарты для генераторных установок

Данное оборудование соответствует следующим стандартам: BS5000, ISO 8528, ISO 3046, IEC 60034, NEMA MG-1.22.

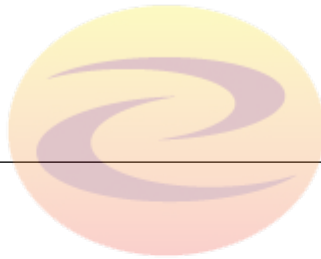
Компания FG Wilson полностью сертифицирована по ISO 9001.

Соответствие нормативам ЕС «Евро 2» по уровню выбросов.

#### Гарантия

Оборудование, эксплуатирующееся в постоянном режиме, имеет гарантию один год. Оборудование, эксплуатирующееся в резервном режиме и отработанное количество часов в год которого ограничивается 500 часами, имеет гарантию два года. Более подробную информацию о действии гарантии можно получить у дилера компании или на сайте: [www.FGWilson.com](http://www.FGWilson.com).

#### Контактная информация дилера:



энергоконтинент

Компания FG Wilson располагает производственными мощностями в следующих странах:

Северная Ирландия • Бразилия • Китай • Индия • США

Штаб-квартира FG Wilson находится в Северной Ирландии, все поставки осуществляются через дилерскую сеть по всему миру. Контактные данные о местном офисе продаж в вашей стране можно найти на веб-сайте FG Wilson по адресу: [www.FGWilson.com](http://www.FGWilson.com)