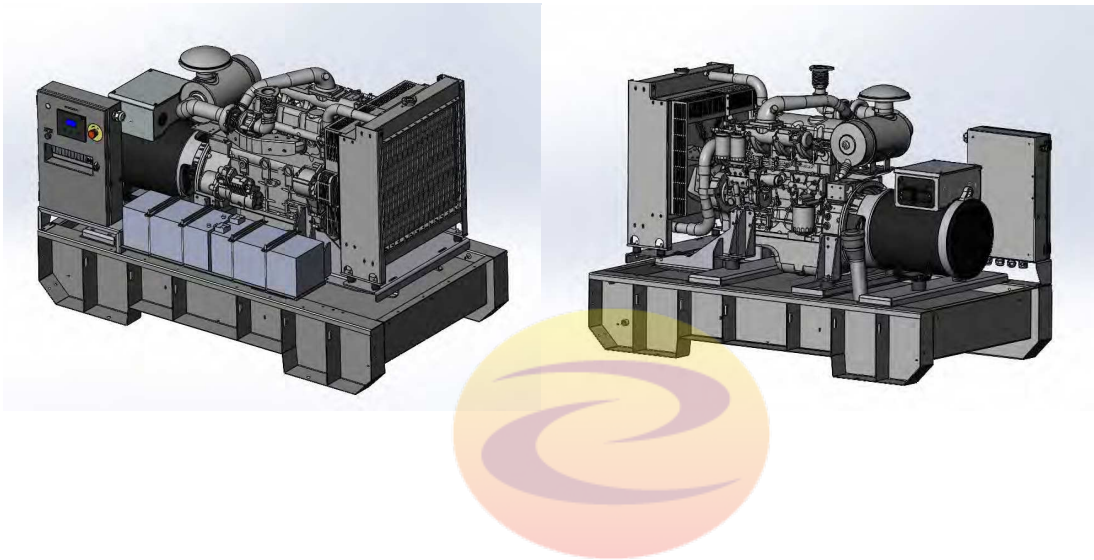


GenBox YC50

Модель электростанции	YC50	Модель двигателя	Yuchai YC4D90Z-D21	Модель генератора	Mecc Alte ECP32 2M 4C
Страна производитель	Россия	Страна производства	Китай	Страна производства	Италия
Мощность номинальная (кВт)	48	Мощность номинальная, кВт	60	Номинальная мощность, кВт	50
Мощность максимальная (кВт)	60	Мощность максимальная, кВт	66	Номинальная сила тока, А	90
Коэффициент мощности (cos φ)	0,8	Количество цилиндров	4	Тип генератора	бесщёточный, синхронный
Напряжение (В)	400/230	Расположение цилиндров	вертикально в ряд	Система возбуждения	MAUX
Количество фаз	3	Тактность двигателя	4	Напряжение (В)	380/400 В
Частота (Гц)	50	Рабочий объём двигателя (л)	4,214	Частота вращения, об/мин	1500
Номинальный ток (А)	87	Объём системы смазки (л)	11	Частота, Гц	50
Объём системы охлаждения (л)	32	Система охлаждения	жидкостная	Количество фаз	3
Объём топливного бака (л)	315	Система впуска воздуха	турбонаддув	КПД, %	91,4
Расход топлива при 75% нагрузке (л/ч)	16	Частота вращения коленвала (об/мин)	1500	Обмотки генератора	2/3
Степень автоматизации	2	Диаметр цилиндра (мм)	108	Количество опорных подшипников	1
Масса, (кг)	1600	Ход поршня (мм)	115	Класс защиты обмотки	IP23 (по запросу IP43, IP45)
Габаритные размеры (Д; Ш; В; мм) без глушителя	2000x1100x1360	Степень сжатия в цилиндрах	17.5	Степень изоляции	H
Номинал автомата		Регулятор оборотов	Электронный	Коэффициент мощности (cos φ)	0,8
		Напряжение бортового электрооборудования, (В)	24	Точность регулировки напряжения (± %)	
		Удельный расход топлива (г/кВт*ч)	230	Регулятор напряжения	электронный DSR
		Рекомендуемый тип масла	не ниже API CF-4	Доступная перегрузка по току	до 1 часа (каждые 6 часов) -110%
		Максимальный расход масла (г/кВт*ч)	1,8	Масса, кг	212
		Масса, кг (сухая)	370	Габаритные размеры (Д; Ш; В; мм)	687.5*380*542.2
		Габаритные размеры (Д; Ш; В; мм)	1100x750x960		



энергоконтинент