

О продукции

Генераторные установки MVAE предназначены для использования в качестве резервного или постоянного источника питания. Они проходят подробные нагрузочные и эксплуатационные испытания на наших производственных объектах, с целью обеспечения идеальной производительности и безопасного использования.



Значения мощности

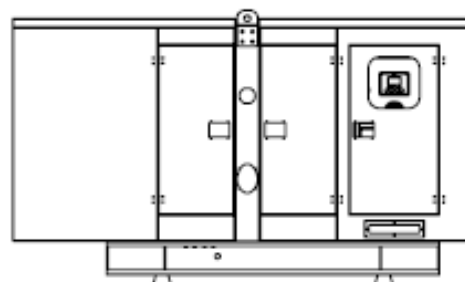
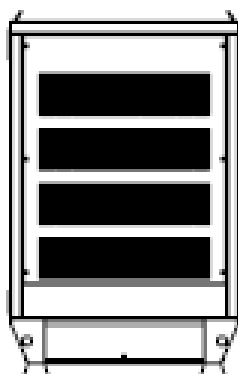
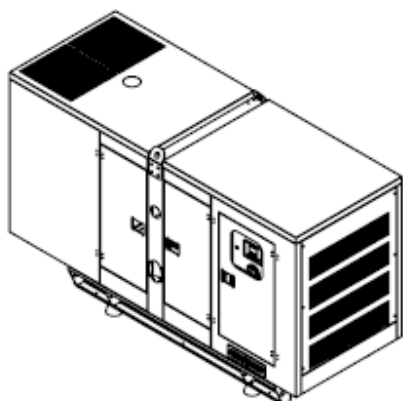
Напряжение, В	Максимальная мощность/Stand By			Номинальная мощность/Prime	
	кВА	кВт	Текущий ток, А	кВА	кВт
230	26 кВА	26 кВт	115	23,5 кВА	23,5 кВт

Stand By Power (ESP) : Мощность при переменной нагрузке в течение ограниченного времени. Используется в качестве резервного питания при отключении в сети. Перегрузка не допускается

Prime Power (PRP) : Постоянная мощность при переменной нагрузке. Перегрузка 10% в течение 1 часа, каждые 12 часов.

Вес и размеры

Исполнение	Ширина x Длина x Высота (мм)	Вес (кг)	Топливный бак (л)	Звукоизоляция дБ(А) @1м
Открытый тип	900x1600x1280 мм	780 кг	100	ТВА
В кожухе	900x2250x1480 мм	975 кг	100	76



Двигатель


Частота		50 Hz
Выходная мощность	кВт	30,4
Производитель и модель		Perkins 1103A-33G
Топливо		Дизельное
Впрыскивание		Прямой впрыск
Аспирация		Без наддува
Кол-во цилиндров		3
Диаметр цилиндра /Ход поршня	мм	105 x 127
Водоизмещение	л	3,3
Система охлаждения		Водяная
Спецификация моторного масла		SAE 15W40
Коэффициент сжатия		19,25:1
Объем моторного масла	л	8,3
Объем ОЖ	л	10,2
Регулятор		Механический
Воздушный фильтр		Сухой элемент
РАСХОД ТОПЛИВА		
при нагрузке 100%	л/час	7,1
при нагрузке 75 %	л/час	5,4
при нагрузке 50 %	л/час	3,9
СИСТЕМА ВЫТЯЖКИ		
Максимальная температура	°С	520
Расход выхлопных газов	м ³ /мин	5,8
Макс. допустимое противодавление	кРА	8,0
Размер выпускного фланца вн.диаметр	мм	52
ВОЗДУШНАЯ СИСТЕМА		
Поток всасываемого воздуха	м ³ /ч	2,15
Общий поток охлаждающего воздуха	м ³ /ч	53,0
СИСТЕМА ЗАПУСКА		
Пусковой двигатель (стартер)	кВт	3
Емкость батареи	Ah	1x60
Вспомогательное напряжение	V	12

Альтернатор

Альтернатор IDEA SMF 180F		4-полюсный
Соединения обмотки		Звезда
Изоляция		Class H
Класс защиты		IP23
Система возбудителя		Саморегулирующийся безщеточный
Регулятор напряжения		AVR
Регулирование напряжения		± 1 %
Подшипник		Одиночный загерметизированный подшипник
Связь		Гибкий диск
Охлаждение		Центробежный вентилятор с прямым приводом

Панель управления

Новая модель панели управления Datakom D500 MK3 является экономичным эффективным модульным контроллером. Контроллер готов к интернет-мониторингу через подключаемые модули.



Его основными преимуществами являются многофункциональность, поддержка нескольких топологии, гармонический анализ и детальные измерения мощности.

Функции программного обеспечения в комплекте с простым обновлением прошивки через порт USB. Программное обеспечение для ПК на базе Windows позволяет осуществлять мониторинг и программирование через USB, RS-485, RS-232, Ethernet и GPRS.

Веб-сервис Rainbow Scada позволяет контролировать неограниченное количество генераторных установок из единого центрального местоположения.

Дополнительные контроллеры

- Datakom D300 MK2
- Datakom D500 Lite
- Datakom D500 MK3
- Datakom D700
- ComAp AMF-25
- ComAp IntelliGen 200
- Deep Sea 6120
- Deep Sea 7320
- Deep Sea 8610



Эталонные стандарты

Генераторные установки MVAE одобрены CE и соответствуют следующим стандартам;

- Мощность в соответствии с ISO 3046 и ISO 8528
- EN 12100 , EN 13857 , EN 60204
- 2006/42/CE Безопасность машин
- 2006/95/EC Низкое напряжение
- 2004/108/CE EMC
- Условия окружающей среды 1000 мбар, 25 ° C, относительная влажность 30% ISO8528

Вся информация в этой брошюре предназначена только для общих целей. MVAE оставляет за собой право изменить спецификации без предварительного уведомления.